

greenworks

2517407

Р000000 00, Rev B

РУКОВОДСТВО ОПЕРАТОРА

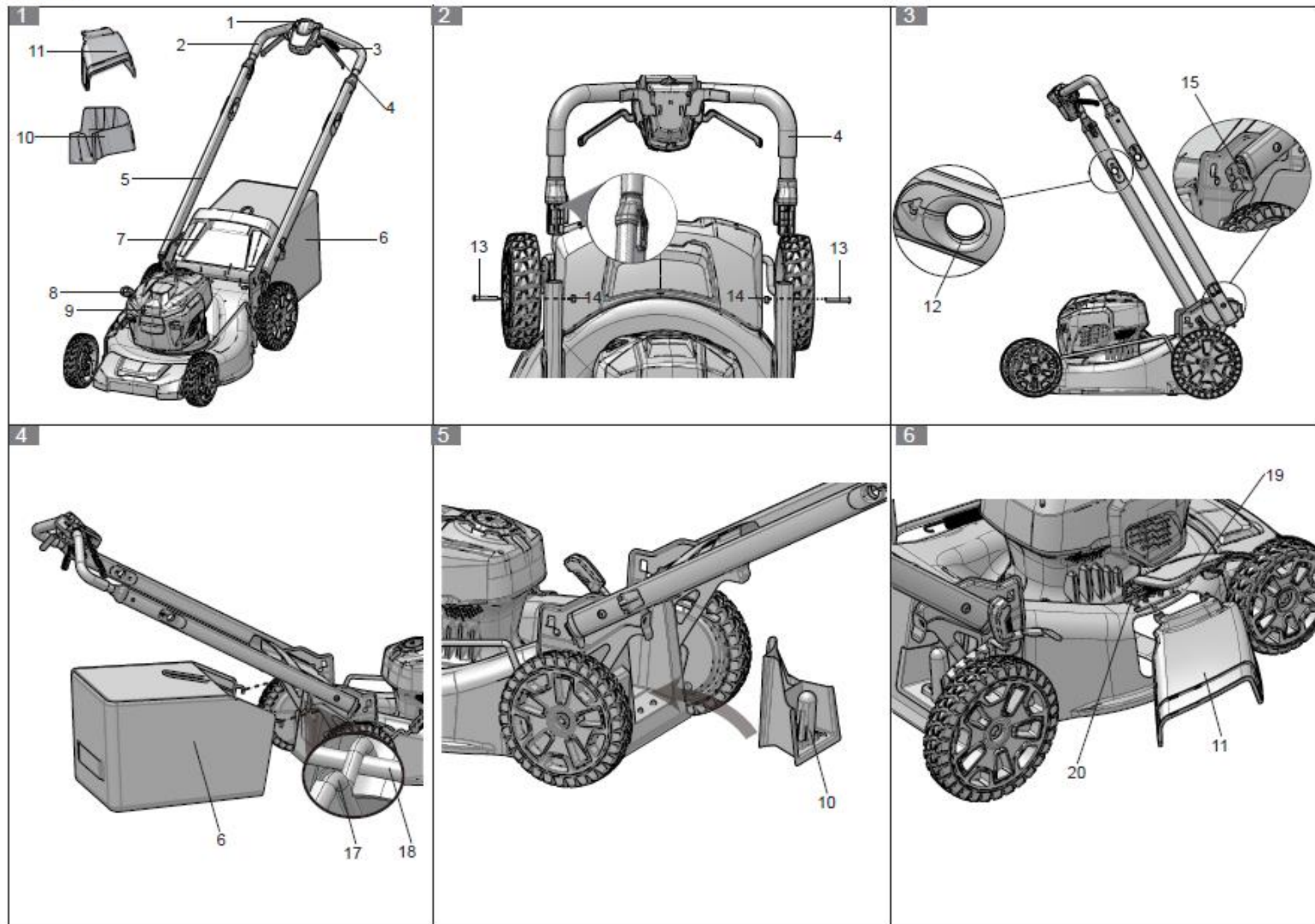


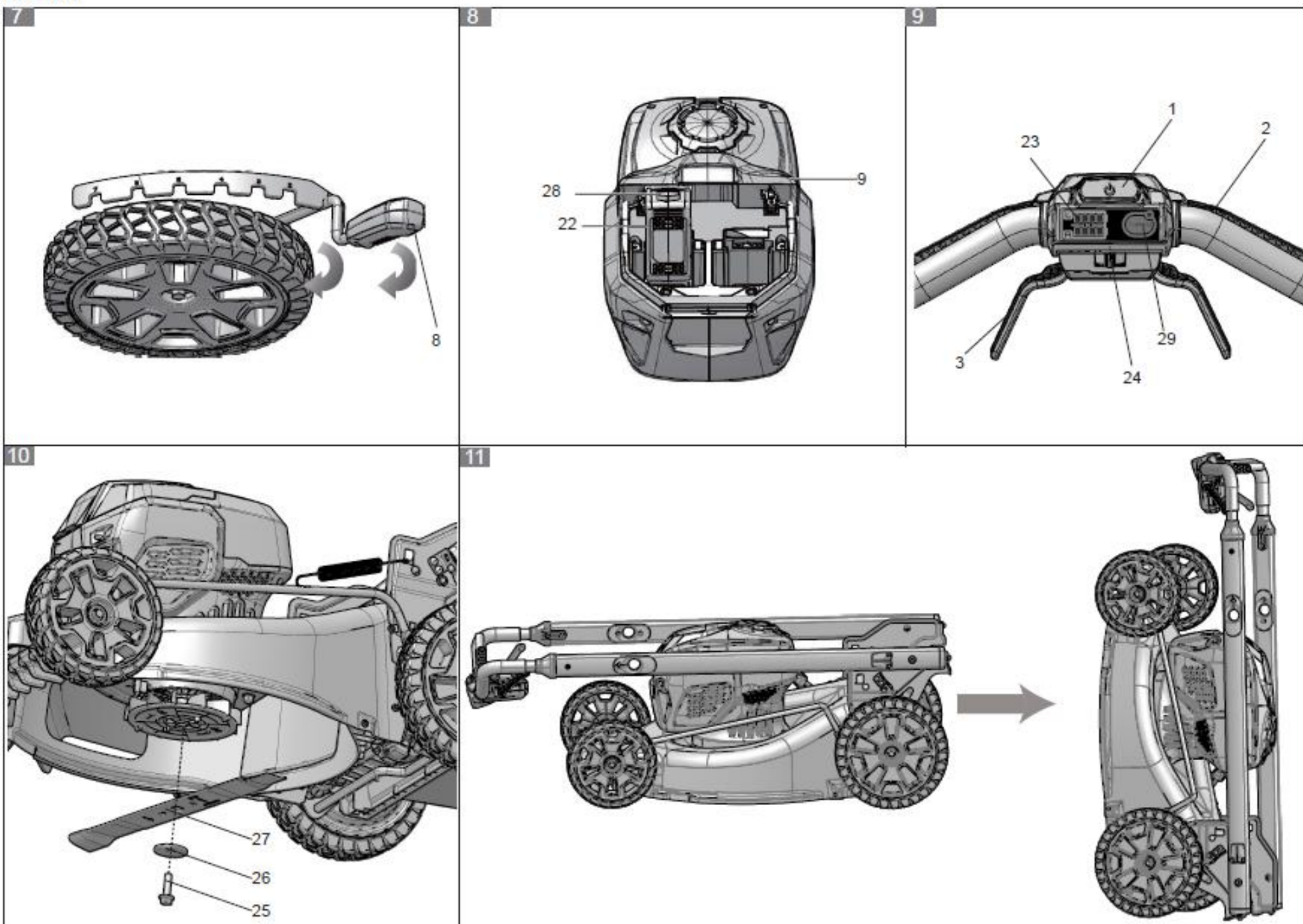
LME476 (GD40LM48SP)

Газонокосилка
аккумуляторная
самоходная



EAC





1 Общие правила техники безопасности при работе с электроинструментами

1.1 Обучение

1.2 Подготовка

1.3 Эксплуатация

1.4 Техническое обслуживание

2 Символы

3 Символы риска

4 Утилизация

5 Описание

5.1 Предназначение устройства

5.2 Описание компонентов устройства

6 Сборка

6.1 Распаковка устройства

6.2 Распаковка нижней рукояти

6.3 Установка верхней рукояти

6.4 Установка травосборника газонокосилки

6.5 Установка заглушки для мульчирования

6.6 Установка бокового разгрузочного желоба

6.7 Регулировка высоты покоса/ножа

6.8 Установка аккумуляторной батареи

6.9 Извлечение аккумуляторной батареи

7 Функции газонокосилки

8 Эксплуатация

8.1 Запуск устройства

8.2 Остановка устройства

8.3 Очистка травосборника

8.4 Работа на склонах

8.5 Рекомендации по эксплуатации

9 Техническое обслуживание

9.1 Общее техническое обслуживание

9.2 Замена ножа

9.3 Вертикальное хранение

9.4 Хранение устройства

10 Выявление и устранение неисправностей

11 Технические данные

12 Гарантийные обязательства

13 Декларация ЕС

1 ОБЩИЕ ПРАВИЛА ТЕХНИКИ БЕЗОПАСНОСТИ ПРИ РАБОТЕ С ЭЛЕКТРООБОРУДОВАНИЕМ

ПРЕДУПРЕЖДЕНИЕ

Ознакомьтесь с руководством по эксплуатации устройства и правилами техники безопасности при работе с электрооборудованием. В случае несоблюдения данных правил оператор может пострадать от воздействия электрического тока, получить ожоги и иные травмы. Сохраните данные инструкции по технике безопасности для дальнейшего использования.

1.1 ОБУЧЕНИЕ

- Внимательно прочтите инструкцию по эксплуатации. Ознакомьтесь с настройками и правильным использованием устройства.
- Данное устройство не предназначено для использования лицами с ограниченными физическими, сенсорными или умственными способностями, не имеющими необходимых опыта и знаний, а также лицами, не ознакомленными с руководством по эксплуатации устройства. Местные нормативные правила могут ограничивать возраст оператора.
- Помните, что оператор или пользователь несут ответственность за возникновение несчастных случаев или опасных ситуаций, связанных с причинением вреда другим людям или их имуществу.

1.2 ПОДГОТОВКА

- Используйте подходящую для работы с данным устройством одежду. Чрезмерно свободная одежда, украшения, бижутерия, незакрепленные длинные волосы и элементы одежды при соприкосновении с движущимися частями устройства могут служить причиной возникновения травм.
- Тщательно осмотрите место, где должно использоваться устройство, и удалите все предметы, которые могут нанести повреждения газонокосилке или оператору

- Перед началом использования всегда тщательно проводите осмотр режущей кромки ножа, элементов его фиксации на предмет наличия износа или наличия повреждений. Своевременно проводите замену изношенного или поврежденного режущего лезвия и его крепежа. При замене поврежденных деталей используйте только оригинальные детали от производителя.

1.3 ЭКСПЛУАТАЦИЯ

Используйте устройство в течение светового дня или в условиях хорошего искусственного освещения.

Избегайте эксплуатации устройства на мокрой траве.

При работе на склонах следите, чтобы положение вашего тела было устойчивым.

При использовании устройства передвигайтесь размеренным шагом, никогда не переходите на бег.

Подстригайте траву на склонах в поперечном направлении, а не в направлении подъема и спуска.

Соблюдайте крайнюю осторожность при изменении направления движения на склонах.

Не работайте на чрезмерно крутых склонах.

Будьте предельно осторожны при развороте газонокосилки или в случае необходимости потянуть ее на себя.

Отключайте устройство от источника питания, если устройство необходимо переместить через поверхности, отличные от травы, а также при любой иной транспортировке устройства.

Никогда не включайте устройство если какие-либо его детали повреждены или не установлены на штатном месте

При включении двигателя устройства убедитесь, что ваши ноги находятся на безопасном удалении от лезвия ножа (ножей).

При включении двигателя избегайте неустойчивых положений устройства, кроме случаев, когда оно должно быть наклонено для запуска. В этом случае не наклоняйте его больше, чем необходимо, поднимайте только ту часть, которая находится дальше от оператора.

- Не стойте перед отверстием, предназначенным для удаления травы из устройства во время его запуска.

Избегайте контакта с подвижными деталями устройства во время его использования.

При перевозке устройства отключите его от источника питания.

Чтобы полностью прекратить работу сначала остановите мотор с помощью выключателя, убедитесь что все подвижные части полностью прекратили движение. Извлеките аккумулятор из батареи приёмника. Всегда точно выполняйте данные требования если вы:

- оставляете устройство без присмотра;

- проводите очистку режущих кромок лезвий и технологически отверстий;
- хотите провести профилактический осмотр или ремонт для устранения повреждений, являющихся следствием ударного воздействия на режущие части и корпус устройства;
- заметили, что устройство работает с повышенной вибрацией;
- проводите замену любых поврежденных или изношенных компонентов устройства;
- производите регулировку и затяжку элементов крепежа устройства.

1.4 ТЕХНИЧЕСКОЕ ОБСЛУЖИВАНИЕ

- Поддерживайте все гайки, болты и винты в затянутом состоянии, чтобы обеспечить безопасную работу устройства.
- Регулярно проверяйте травосборник на предмет наличия износа или повреждений.
- Соблюдайте осторожность при работе с устройствами, у которых несколько ножей: неконтролируемое вращение одного ножа может спровоцировать вращение других.
- Будьте осторожны при выполнении регулировочных работ, не допускайте контакта пальцев с режущей кромкой лезвий, а так же ситуаций, когда пальцы рук могут быть плотно прижаты лезвием к корпусу устройства

- Перед размещением устройства на хранение убедитесь, что температура рабочих поверхностей достигла безопасных значений.
- При обслуживании ножей следует помнить, что они могут перемещаться, даже если источник питания выключен.
- Для безопасной работы своевременно проводите замену изношенных или поврежденных компонентов. Используйте оригинальные запасные части и комплектующие от производителя.

2 СИМВОЛЫ

На данном устройстве могут быть размещены некоторые из следующих символов. Необходимо ознакомиться с ними и понять их значение. Эта информация повысит качество вашей работы с устройством и сделает ее более безопасной.

Символ	Объяснение
	Перед использованием устройства внимательно прочтите все инструкции, придерживайтесь инструкций и правил по технике безопасности.
	Убирайте камни, ветки находящейся в рабочей зоне территории. Не подпускайте посторонних, в особенности детей и домашних животных, ближе, чем на 15 м. к рабочей зоне.
	Не подвергайте устройство воздействию влаги (дождя).
	Не прикасайтесь к режущим кромкам лезвий. Лезвия могут продолжать вращение даже после выключения двигателя. Извлеките ключ безопасности из корпуса устройства перед началом технического обслуживания.
	Не эксплуатируйте устройство на склонах с уклоном более 15°. Подстригайте траву в поперечном направлении к спуску склона, а не в направлении подъема и спуска.
	Не допускайте контакта режущих элементов устройства с электропроводкой.
	Подождите, пока все компоненты устройства полностью остановятся, прежде чем прикасаться к ним.

3 СИМВОЛЫ РИСКА

Сигнальные слова, указывающие на степень риска, связанную с использованием данного устройства, а также их значения.

СИМВОЛ	СИГНАЛЬНОЕ СЛОВО	ОБЪЯСНЕНИЕ
	ОПАСНОСТЬ	Указывает на чрезвычайно опасную ситуацию, которая, если ее не предотвратить, может стать причиной смертельного случая или жизненно опасной травмы.
	ПРЕДУПРЕЖДЕНИЕ	Указывает на возможно опасную ситуацию, которая, если ее не предотвратить, может стать причиной смертельного случая или жизненно опасной травмы.
	ВНИМАНИЕ	Указывает на возможно опасную ситуацию, которая, если ее не предотвратить, может стать причиной умеренно опасной травмы или травмы средней тяжести.
	ВНИМАНИЕ	(Без символа предупреждения об опасности) Указывает на ситуацию, которая может стать причиной возникновения повреждения оборудования или материалов.

4 УТИЛИЗАЦИЯ

	Отдельный сбор отходов. Данное устройство не предназначено для утилизации в числе обычных бытовых отходов. Поэтому, если возникает необходимость в замене устройства или утилизации (когда в его использовании больше нет необходимости), не следует размещать его среди обычных бытовых отходов. Данное устройство должно утилизироваться отдельно.
	Отдельный сбор использованных устройств и упаковки позволит отправить материалы на переработку для повторного применения. Использование переработанных материалов помогает предотвратить загрязнение окружающей среды и снижает требования к исходным материалам.
	По истечении срока годности аккумуляторы необходимо утилизировать с соблюдением определенных мер предосторожности для окружающей среды. Аккумулятор содержит материалы, представляющие опасность как для людей, так и для окружающей среды. В связи с этим необходимо обеспечить удаление и утилизацию данных материалов на специальном оборудовании, предназначенном для переработки литий-ионных аккумуляторов.

5 ОПИСАНИЕ

5.1 ПРЕДНАЗНАЧЕНИЕ УСТРОЙСТВА Данное устройство используется для стрижки газонов в личных домовладениях. Плоскость вращения режущего лезвия должна располагаться параллельно поверхности земли. Во время стрижки газона все четыре колеса должны касаться земли.

5.2 ОПИСАНИЕ КОМПОНЕНТОВ УСТРОЙСТВА

Рисунок 1-11

- 1 Кнопка запуска
- 2 Дужка-выключатель
- 3 Рычаг автономного режима
- 4 Верхняя рукоять
- 5 Нижняя рукоять
- 6 Травосборник
- 7 Задняя разгрузочная дверца
- 8 Рычаг регулировки высоты кошения
- 9 Люк батарееприемника
- 10 Заглушка для мульчирования
- 11 Боковой разгрузочный желоб
- 12 Отверстие для фиксации рукояти
- 13 Болт фиксатор
- 14 Гайка рукояти
- 15 Штифт рукояти
- 16 Рукоять травосборника газонокосилки
- 17 Крючки травосборника газонокосилки
- 18 Ось боковой разгрузочной дверки
- 19 Боковая разгрузочная дверка
- 20 Ось крепления боковой дверки
- 21 Ключ безопасности
- 22 Аккумуляторная батарея
- 23 Индикатор емкости аккумуляторной батареи
- 24 Кнопка переключения скоростей самодвижущейся системы
- 25 Болт фиксатор ножа
- 26 Крепежная прокладка
- 27 Нож
- 28 Кнопка фиксации аккумуляторной батареи
- 29 Кнопка Турбо

6 СБОРКА

ПРЕДУПРЕЖДЕНИЕ

Не используйте любые приспособления или аксессуары, не рекомендуемые производителем для данного устройства. Использование любых приспособлений или компонентов, не рекомендуемых производителем для данного устройства, может привести к серьезной травме.

ПРЕДУПРЕЖДЕНИЕ

Не устанавливайте ключ безопасности и аккумулятор, на штатное место пока не закончите сборку.

6.1 РАСПАКОВКА УСТРОЙСТВА

ПРЕДУПРЕЖДЕНИЕ

Перед первым запуском убедитесь в том, что устройство правильно собрано.



ПРЕДУПРЕЖДЕНИЕ

- Не эксплуатируйте устройство, если его детали имеют повреждения.
- Не эксплуатируйте устройство, если отсутствуют некоторые штатные компоненты.
- Если компоненты повреждены или отсутствуют, обратитесь в сервисный центр.

1. Откройте упаковку.
2. Прочтите руководство пользователя, входящее в комплект поставки.
3. Извлеките все штатные детали из коробки.
4. Извлеките устройство из коробки.
5. Утилизируйте упаковку и коробку в соответствии с местными нормативами.



ПРЕДУПРЕЖДЕНИЕ

Для обеспечения безопасности пользователя запрещается установка аккумуляторной батареи в устройство до его полной сборки.

6.2 УСТАНОВКА ВЕРХНЕЙ РУКОЯТИ

Рисунок 2

1. Совместите отверстия в верхней рукояти с отверстиями в нижней рукояти.
2. Вставьте крепежные болты в отверстия.
3. Затяните крепежные гайки на болтах.
4. Повторите операцию на другой стороне рукояти.

6.3 УСТАНОВКА НИЖНЕЙ РУКОЯТИ

Рисунок 3

1. Надавите на крепежные отверстия рукояти и потяните ее верхнюю часть вверх.
2. Поднимите нижнюю рукоять так, чтобы крепежные штифты зафиксировались в штатных местах.



ПРИМЕЧАНИЕ

Убедитесь в том, что оба крепежных штифта рукояти зафиксированы на одинаковой высоте.

6.3 УСТАНОВКА ВЕРХНЕЙ РУКОЯТИ

Рисунок 3

1. Совместите отверстия в верхней рукояти с отверстиями в нижней рукояти.
2. Вставьте крепежный болт в отверстие.
3. Зафиксируйте болт крепежной гайкой.
4. Повторите операцию на другой стороне.

6.4 УСТАНОВКА ТРАВΟΣБОРНИКА ГАЗОНОКОСИЛКИ

Рисунок 4

1. Установите заглушку для мульчирования.
2. Снимите боковой разгрузочный желоб.
3. Откройте заднюю разгрузочную дверку и зафиксируйте ее.
4. Установите травосборник газонокосилки на штатное место разместив его опорные крюки на крепежной оси задней дверки.
5. Закройте заднюю разгрузочную дверку.

6.5 УСТАНОВКА ЗАГЛУШКИ ДЛЯ МУЛЬЧИРОВАНИЯ

Рисунок 5

1. Снимите травосборник газонокосилки.
2. Откройте заднюю разгрузочную дверку и зафиксируйте ее.
3. Вставьте заглушку для мульчирования в разгрузочный желоб.
4. Закройте заднюю разгрузочную дверку.

6.6 УСТАНОВКА БОКОВОГО РАЗГРУЗОЧНОГО ЖЕЛОБА

Рисунок 6

ПРИМЕЧАНИЕ

При использовании бокового разгрузочного желоба

- Не устанавливайте травосборник газонокосилки.
- Заглушка для мульчирования должна быть установлена на штатное место.

1. Откройте боковую разгрузочную дверцу и зафиксируйте ее.
2. Закрепите крепежные пазы бокового разгрузочного желоба под осью дверцы
3. Закройте боковую разгрузочную дверцу.

6.7 РЕГУЛИРОВКА ВЫСОТЫ ПОКОСА ТРАВЫ

Высоту покоса травы можно регулировать, фиксируя положение ножа на различной высоте с помощью регулировочного рычага.

Рисунок 7

1. Потяните рычаг регулировки высоты назад, чтобы увеличить высоту покоса.
2. Потяните рычаг регулировки высоты вперед, чтобы уменьшить высоту покоса.

6.8 УСТАНОВКА АККУМУЛЯТОРНОЙ БАТАРЕИ

Рисунок 8

ПРЕДУПРЕЖДЕНИЕ

- Если аккумулятор или зарядное устройство были повреждены, их необходимо заменить.
- Перед заменой или извлечением аккумулятора выключите устройство и подождите, пока двигатель полностью не остановится.
- Прочтите, изучите и соблюдайте требования инструкции по эксплуатации аккумулятора и зарядного устройства.

ПРИМЕЧАНИЕ

Устройство оснащено функцией автоматического переключения питания, что позволяет переключиться от разряженной батареи, к батарее имеющей заряд.

1. Откройте люк батарееприемника.
2. Совместите подъемные выступы на аккумуляторе с пазами в батарееприемнике.
3. Задвигайте аккумулятор внутрь батарееприемника, пока он не будет зафиксирован в нужном положении.
4. Фиксация в нужном положении будет сопровождаться хорошо слышимым щелчком.
5. Закройте люк батарееприемника.

6.9 ИЗВЛЕЧЕНИЕ АККУМУЛЯТОРНОЙ БАТАРЕИ

Рисунок 8

1. Откройте люк батарееприемника.
2. Извлеките ключ безопасности.
3. Нажмите и удерживайте кнопку фиксации аккумулятора.
4. Извлеките аккумулятор из устройства.

7 ФУНКЦИИ ГАЗОКОСИЛКИ

ПРИМЕЧАНИЕ

Устройство оснащено 3 функциями (сбор в травосборник/ мульчирование/выброс через боковой разгрузочный желоб). Переключаться между этими функциями можно с помощью замены аксессуаров. Обратитесь к следующей таблице установки аксессуаров для использования разных функций.

Обратите внимание, что представленные ниже функции изменяются в зависимости от модели газонокосилки.

МОДИФИКАЦИЯ ГАЗОКОСИЛКИ	ЗАГЛУШКА ДЛЯ МУЛЬЧИРОВАНИЯ	ТРАВΟΣБОРНИК	БОКОВОЙ РАЗГРУЗОЧНЫЙ ЖЕЛОБ
Сборка в травосборник	×	✓	×
Мульчирование	✓	×	×
Выброс через боковой разгрузочный желоб	✓	×	✓

« ✓ »: установлено

« × »: извлечено

8 ЭКСПЛУАТАЦИЯ

ПРЕДУПРЕЖДЕНИЕ

Во время работы с устройством используйте защитные очки.

8.1 ЗАПУСК УСТРОЙСТВА

Рисунок 9

1. Вставьте ключ безопасности.
2. Нажмите и удерживайте кнопку запуска.
3. Удерживая кнопку запуска, потяните дужку-выключатель в направлении рукоятки.
4. Отпустите кнопку запуска, чтобы запустить устройство.
5. Для увеличения скорости кошения до 3100 об /мин нажмите кнопку Турбо

8.1.1 ИНДИКАТОР ЕМКОСТИ АККУМУЛЯТОРНОЙ БАТАРЕИ

Световой индикатор	Емкость
4 зеленых индикатора	Емкость аккумуляторной батареи выше 80%
3 зеленых индикатора	Емкость аккумуляторной батареи от 60% до 80%
2 зеленых индикатора	Емкость аккумуляторной батареи от 40% до 60%
1 зеленый индикатор	Емкость аккумуляторной батареи от 20% до 40%
Индикаторы не горят	Емкость аккумуляторной батареи ниже 20%. Требуется зарядить аккумуляторную батарею.

8.2 ОСТАНОВКА УСТРОЙСТВА

Рисунок 9

1. Отпустите дужку-выключатель для остановки газонокосилки.

ПРЕДУПРЕЖДЕНИЕ

Подождите, пока нож полностью не остановится, прежде чем осуществить повторный запуск устройства. Не выключайте и не включайте устройство в короткий промежуток времени.

ПРЕДУПРЕЖДЕНИЕ

Всегда извлекайте из устройства ключ безопасности и аккумулятор после завершения работы.

8.3 ОЧИСТКА ТРАВΟΣБОРНИКА ГАЗОКОСИЛКИ

1. Остановите устройство.
2. Извлеките ключ безопасности.
3. Извлеките аккумулятор.
4. Откройте заднюю разгрузочную дверцу и зафиксируйте ее.

5. Удерживая травосборник газонокосилки за рукоятку снимите его с крепежной оси дверцы.
6. Закройте заднюю разгрузочную дверцу.
7. Очистите травосборник газонокосилки.

8.4 РАБОТА НА СКЛОНАХ

ПРЕДУПРЕЖДЕНИЕ

Не производите кошение травы на склонах, угол наклона которых превышает 15 градусов. Если при работе на склонах вы теряете равновесие, прекратите работу.

ПРЕДУПРЕЖДЕНИЕ

Во время работы на склонах при использовании режима автономного кошения используйте минимальную скорость.

Подстригайте траву в направлении поперек склона, а не в направлении подъема и спуска. Будьте осторожны, когда меняете направление движения на склоне.

Обращайте внимание на ямы, колеи, камни и другие скрытые объекты, которые могут привести к повреждению изделия. Уберите все препятствия, такие как камни и ветки деревьев перед началом работы.

Убедитесь, что вы устойчиво стоите на ногах. Если вы потеряли равновесие, немедленно отпустите дужку-выключатель.

Не используйте устройство при работе вблизи отвалов, рвов или насыпей.

7.6 РЕКОМЕНДАЦИИ ПО ЭКСПЛУАТАЦИИ

Не пытайтесь отменить действие кнопки запуска или дужки-выключателя устройства.

Не наклоняйте устройство при его запуске.

Держите руки и ноги на достаточном удалении от вращающихся деталей устройства.

Поддерживайте разгрузочный желоб в чистоте.

Не скашивайте влажную траву.

Для безопасного покоса еще не кошенной или густой травы необходимо установить максимально возможную высоту на шкале покоса травы.

Очищайте нижнюю часть платформы газонокосилки после каждого использования.

Своевременно очищайте устройство от остатков травы, листьев, почвенных фрагментов.

8 ТЕХНИЧЕСКОЕ ОБСЛУЖИВАНИЕ

ПРЕДУПРЕЖДЕНИЕ

Перед проведением технического обслуживания извлеките ключ безопасности и аккумулятор из устройства.

ПРЕДУПРЕЖДЕНИЕ

Следите, чтобы в двигатель и аккумулятор не попадали трава, листья и любые жидкости.

ВНИМАНИЕ

Используйте оригинальные запасные части и комплектующие от производителя.

ВНИМАНИЕ

Никогда не допускайте контакта тормозной жидкости, бензина, продуктов на основе нефти, масел и т.д. с пластиковыми деталями устройства. Химические вещества могут повредить, ослабить или разрушить пластик, что в результате может привести к выходу из строя устройства и получению серьезной травмы.

ВНИМАНИЕ

Не используйте концентрированные растворители или моющие средства для очистки пластмассового корпуса или деталей.

9.1 ОБЩЕЕ ТЕХНИЧЕСКОЕ ОБСЛУЖИВАНИЕ

- Перед каждым запуском проверьте чтобы все детали были плотно зафиксированы на штатных местах и не имели каких-либо повреждений

Своевременно очищайте устройство от загрязнений с помощью сухой ткани. Не используйте воду для очистки батарейеприемника и токопроводящих элементов.

9.2 ЗАМЕНА НОЖА

Рисунок 10 и 11

ПРЕДУПРЕЖДЕНИЕ

Используйте только оригинальные ножи Greenworks. Замените изношенные и поврежденные ножи, а также их крепеж для дальнейшей безопасной эксплуатации.

ПРЕДУПРЕЖДЕНИЕ

Используйте прочные защитные перчатки или используйте плотную ткань для предотвращения порезов при демонтаже и повторной установке ножа.

1. Остановите устройство.
2. Убедитесь, что нож прекратил движение .
3. Извлеките ключ безопасности и аккумуляторную батарею из корпуса устройства.
4. Переверните устройство на бок.
5. Установите деревянный клин между ножом и платформой газонокосилки, чтобы предотвратить вращение ножа.
6. Выкрутите крепежный винт и снимите прокладки с помощью гаечного или торцевого ключа.
7. Снимите нож.
8. Установите новый нож. Убедитесь, что отверстия на ноже совпадают со штатными для них местами.
9. Установите штатные крепежные прокладки и зафиксируйте с их помощью нож крепежным винтом.

9.3 ВЕРТИКАЛЬНОЕ ХРАНЕНИЕ

Рисунок 11

1. Снимите травосборник газонокосилки.
2. Нажмите на крепежные отверстия и сдвиньте верхнюю рукоять на нижнюю рукоять ^b.
3. Сложите вместе рукояти.
4. Убедитесь что рукояти плотно зафиксированы на штатном месте.
5. Установите устройство вертикально . Убедитесь, что опорные кронштейны упираются в пол.

9.4 ХРАНЕНИЕ УСТРОЙСТВА

- Очистите устройство от грязи и травы перед его размещением для сезонного длительного хранения.
- Перед размещением устройства на хранение убедитесь в том, что двигатель остыл.
- Убедитесь, что на устройстве нет незакрепленных или поврежденных деталей. При необходимости выполните следующие действия / инструкции:
 - Замените поврежденные компоненты.
 - Затяните болты.
 - Обратитесь в Авторизированный Сервисный Центр, если вы обнаружили неисправность (повреждение) устройства, которое вы не можете устранить самостоятельно.
- Храните устройство в сухом помещении.
- Убедитесь, что устройство находится в недоступном для детей месте.


10 ВЫЯВЛЕНИЕ И УСТРАНЕНИЕ НЕИСПРАВНОСТЕЙ

Проблема	Возможная причина	Решение
Рукоять не в штатном положении.	Крепежные болты закреплены на разной высоте	Отрегулируйте высоту рукоятки . Установите крепеж на одинаковой высоте с каждой стороны рукоятки . Гайки и болты д/б правильно совмещены.
Устройство не запускается.	Заряд аккумуляторной батареи низкий.	Зарядите аккумулятор.
	Дужка-выключатель не работает	Замените дужку-выключатель.
Устройство неравномерно скашивает траву.	аккумулятор не плотно вставлен.	Задвиньте АКБ в батарейеприемник (до щелчка)
	Газон неровный.	Осмотрите зону скашивания.
Устройство неправильно мульчирует.	Высота покоса неправильно установлена.	Переместите регулятор покоса в более высокое положение.
	Мокрая трава прилипла к платформе.	Перед началом процесса скашивания подождите, пока трава не высохнет.
Устройство тяжело толкать.	Заглушка для мульчирования отсутствует.	Установите заглушку для мульчирования.
	Трава слишком высокая или высота кошения не правильно установлена.	Увеличьте высоту покоса.
	Травосборник не принимает скошенную траву	Выгрузите скошенную траву из травосборника.

Проблема	Возможная причина	Решение
Высокий уровень вибрации устройства.	Нож не сбалансирован и изношен.	Замените нож.
	Вал двигателя согнут.	1. Остановите двигатель. 2. Извлеките ключ безопасности и аккумулятор из корпуса устройства. 3. Отключите источник электропитания. 4. Осмотрите его на наличие повреждений. 5. Отремонтируйте устройство перед повторным запуском.
Устройство останавливается во время скашивания травы.	Высота покоса слишком низкая.	Увеличьте высоту покоса.
	Аккумулятор разряжен.	Зарядите аккумулятор.
	Трава прилипла к платформе или ножу.	Снимите аккумулятор и проверьте платформу.
	Рабочая температура устройства слишком высокая.	Дайте остыть устройству.

* Если неисправность невозможно устранить самостоятельно, обратитесь в авторизованный сервисный центр.

11 ТЕХНИЧЕСКИЕ ДАННЫЕ

Напряжение	40 В
Скорость вращения без нагрузки	2800 / 3100 / мин
Ширина среза	480 мм
Высота среза	25 - 80 мм
Скорость автономного режима	0.6-1.5 м/с
Емкость травосборника газонокосилки	29,5 л
Вес (без аккумулятора)	32.5 кг
Измеренный уровень звукового давления	$L_{pA} = 87.9$ дБ(А) $K = 3$ дБ (А)
Гарантированный уровень мощности звука	$L_{wA,d} = 96$ дБ(А)
Уровень вибрации	≤ 2.5 м/с ² , $K = 1.5$ м/с ²
Модель аккумулятора	29717 и другие модели серии CAF
Модель зарядного устройства	29717/2910907 и другие модели серии CAF
Конструкция с двойной изоляцией	
IPX	IPX4

12 ГАРАНТИЙНЫЕ ОБЯЗАТЕЛЬСТВА

Срок гарантийного обслуживания на инструменты ТМ GREENWORKS составляет:

- 3 года (36 месяцев) для изделий и зарядных устройств используемых владельцами для личных (некоммерческих) нужд;
- 2 года для аккумуляторных батарей, используемых владельцами для личных (некоммерческих) нужд;
- 1 год (12 месяцев) для всей профессиональной техники серии 82B), используемых в коммерческих целях и объемах;

Гарантийный срок исчисляется с даты продажи товара через розничную торговую сеть официальных дистрибуторов. Эта дата указана в кассовом чеке или гарантийном талоне, подтверждающем факт приобретения инструмента, зарядного устройства или АКБ. В случае устранения недостатков в течение гарантийного срока, гарантийный срок продлевается на период, в течение которого он не использовался потребителем. Гарантийные обязательства не подлежат передаче третьим лицам. ОГРАНИЧЕНИЯ. Гарантийное обслуживание покрывает дефекты, связанные с качеством материалов и заводской сборки инструментов ТМ GREENWORKS. Гарантийное обслуживание распространяется на инструменты, завезенные на территорию РФ начиная с 2015 года, через ООО «ГРИНВОРКСТУЛЗ», имеющие Гарантийный Талон или товарный чек, позволяющий произвести идентификацию изделия по модели, серийному номеру, коду, дате производства и дате продажи.

Гарантия Производителя не распространяется на следующие случаи:

1. Неисправности инструмента, возникшие в результате естественного износа изделия, его узлов, механизмов, а также принадлежностей, таких как: электрические кабели, ножи и режущие полотна, приводные ремни, фильтры, угольные щетки, зажимные устройства и держатели;
2. Механические повреждения, вызванные нарушением правил эксплуатации или хранения, оговоренных в Инструкции по эксплуатации;
3. Повреждения, возникшие вследствие ненадлежащего использования инструмента (использование не по назначению);
4. Повреждения, появившиеся результате перегрева, перегрузки, механических воздействий, проникновения в корпус инструмента атмосферных осадков, жидкостей, насекомых или веществ, не являющихся отходами, сопровождающими его применение по назначению (стружка, опилки);
5. Неисправности инструмента, возникшие в результате естественного износа изделия, его узлов, механизмов, а также принадлежностей, таких как: электрические кабели, ножи и режущие полотна, приводные ремни, фильтры, угольные щетки, зажимные устройства и держатели;

6. Повреждения, возникшие из-за несоблюдения сроков технического обслуживания, указанных в Инструкции по эксплуатации;

7. Повреждения, возникшие из-за несоответствия параметров питающей электросети требованиям к электросети, указанным на инструменте;

8. Повреждения, вызванные очисткой инструментов с использованием химически агрессивных жидкостей;

9. Инструменты, прошедшие обслуживание или ремонт вне авторизованного сервисного центра (АСЦ) GREENWORKS TOOLS;

10. Повреждения, появившиеся в результате самостоятельной модификации или вскрытия инструмента вне АСЦ;

11. Ремонт, произведенный с использованием запчастей, сменных деталей или дополнительных компонентов, которые не поставляются ООО «ГРИНВОРКСТУЛС» или не одобрены к использованию этой компанией, а также на повреждения, появившиеся в результате использования неоригинальных запчастей; ГАРАНТИЙНОЕ ОБСЛУЖИВАНИЕ. Для устранения неисправности, возникшей в течение гарантийного срока, Вы можете обратиться в авторизованный сервисный центр (АСЦ) GREENWORKS или к официальному дистрибутору компании, указанному в Инструкции, а также на сайте www.Greenworkstools.ru. Основанием для предоставления услуги по гарантийному обслуживанию

в рамках данных гарантийных обязательств является правильно оформленный гарантийный талон, содержащий информацию об артикуле, серийном номере, дате продажи инструмента, заверенный подписью и печатью Продавца. Если будет установлено, что поломка инструмента связана с нарушением гарантийных условий производителя, то Вам будет предложено произвести платное обслуживание в одном из АСЦ GREENWORKS

Настоящие гарантийные обязательства подлежат периодическим обновлениям, чтобы соответствовать новой продукции компании. Копия последней редакции гарантийных обязательств будет доступна на сайте www.greenworkstools.eu и на русскоязычной версии сайта www.greenworkstools.ru.

Официальный Сервисный Партнер ТМ GREENWORKS TOOLS в России – ООО «Фирма Технопарк»: Адрес: Российская Федерация, г. Москва, улица Гвардейская, дом 3, корпус 1. Горячая линия: 8-800- 700- 65-25.

13 ДЕКЛАРАЦИЯ ЕС

Наименование и адрес производителя:

Наименование: GLOBGRO AB
Globe Group Europe

Адрес: Риггарегатан 53, 211 13 Мальме Швеция

Имя и адрес лица, уполномоченного заполнять технический паспорт:

Имя: Микаэль Йоханссон

Адрес: Риггарегатан 53, 211 13 Мальме Швеция

Настоящим заявляем, что изделие

Категория: Газонокосилка

Модель: LME476 (GD40LM48SP)

Серийный номер: См. ярлык с характеристиками изделия

Дата изготовления: См. ярлык с характеристиками изделия

- соответствует соответствующим положениям Директивы по оборудованию 2006/42/ЕС.
- соответствует положениям следующих прочих Директив ЕС:
 - 2014/30/EU
 - 2000/14/ЕС и 2005/88/ЕС
 - 2011/65/EU и (EU)2015/863

Кроме того, мы заявляем, что были использованы следующие части, положения европейских гармонизированных стандартов:

- EN 60335-1, EN 60335-2-77, EN 62233, EN ISO 3744, EN 55014-1, EN 55014-2, ISO 11094, IEC 62321-3-1, IEC 62321-4, IEC 62321-5, IEC 62321-6, IEC 62321-7-1, IEC 62321-7-2, IEC 62321-8

Метод оценки соответствия Приложению VI Директивы 2000/14/ЕС.

Измеренный уровень звуковой мощности:

LWA: 92.9 дБ(А)

Гарантированный уровень звуковой мощности:

LWA.d: 96 дБ(А)

Место, дата: Мальме, 07.07.2021 год

Подпись: Тед Ку, Директор по качеству

Ted Ku